

YUEQING HONGYI ELECTRONICS CO., LTD
乐清市宏一电子有限公司

SPECIFICATION FOR APPROVAL
承认书

CUSTOMER 客户名称	
DESCRIPRION 产品名称	25408 系列连接器
ITEM NO 编 号	HY-C25402 (C07)
DATE 日 期	2022-9-14

CUSTOMER ACKNOWLEDGEMENT SEAL

客 户 承 认 印 签

(APPROVAL) 核准	(ENGINEERING) 工程	(PURCHASE) 采购	(QUALITY) 品质
承认结果： <input type="checkbox"/> 通过 <input type="checkbox"/> 不通过 <input type="checkbox"/> 重新送样			

IS09001 IS014001 IS045001 IATF16949 体系认证

ADD: No. 30, Wenjing Road, Houyu village, Shifan street, Yueqing City, Zhejiang Province

地址：浙江省乐清市石帆街道后屿文景路 30 号

TEL:0577-62380521

FAX: 0577-62381979 P.C:325608

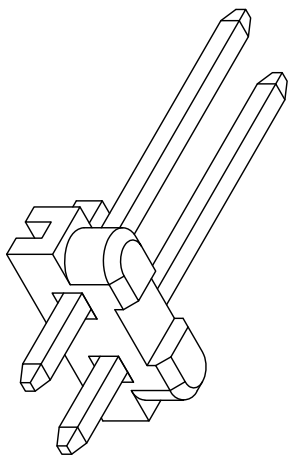
http: //www.zhehongyi.com

E-MAIL:yaohongxiao88@126.com

产 品 承 认 书 目 录

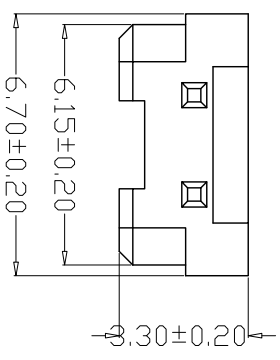
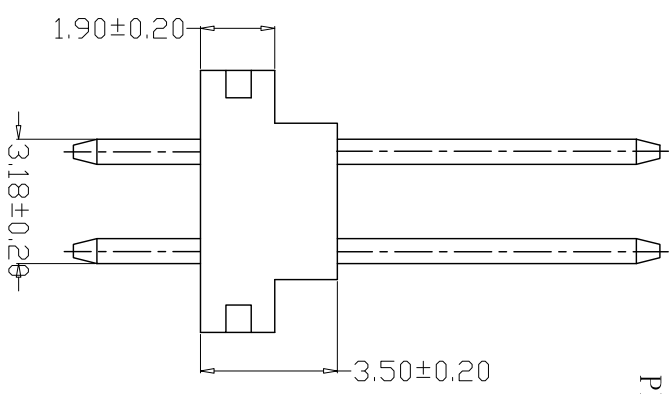
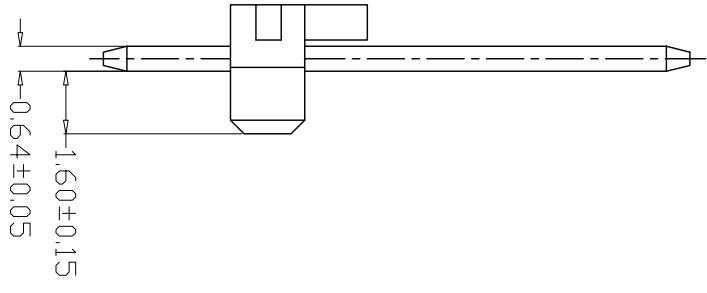
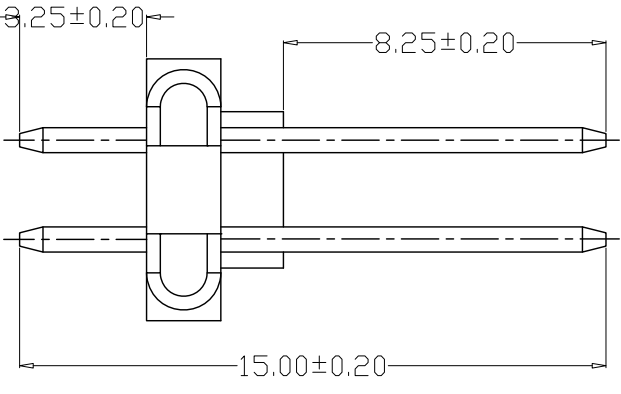
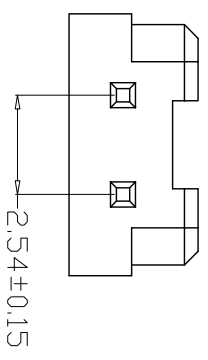
1、封面	1-1
2、修订履历	2-2
3、目录	3-3
4、产品图纸	4-4

版本 REV.	日期 DATE	ECN NO.	变更内容 DESCRIPTION	制图 DRAWN



SPECIFICATIONS

- 1、Current Rating: 3A AC, DC
- 2、Voltage Rating: 250V AC, DC
- 3、Temperature Range: -25°C~+85°C
- 4、Contact Resistance: 30mΩ Max
- 5、Insulation Resistance: 1000MΩ Min
- 6、Withstanding Voltage: 1000V AC/minute
- 7、Material: Wafer LCP, UL94V-0
PIN Brass Foggy tin-plated



GENERAL TOLERANCE		制图 Mapping		料号 PART NO.		版本 REV.	
X±0.25	X°±2°	2022. 09、 13		C25402-2A		A	
X±0.25	X°±1°	审核 Audit		品名 TITLE		页次 SHEET	
.XX±0.15	.XX°±0.5°	批准 Approved		客户料号 WAFER DIP TYPE		1/1	
.XXX±0.10	.XXX°±0.5°	单位 Units		张名 CITM. NO.			
		MM		比例 SCALE		1:1	
乐清市宏一电子有限公司 YueDing HongYi Electronics Co., Ltd							